

■ PALMiCE3 HR5000 ターゲット・インターフェース 技術資料

適合コネクタ (デバッグ用コネクタ)	MIL コネクタ (14ピン仕様)
-----------------------	-------------------

MIL コネクタ

信号表

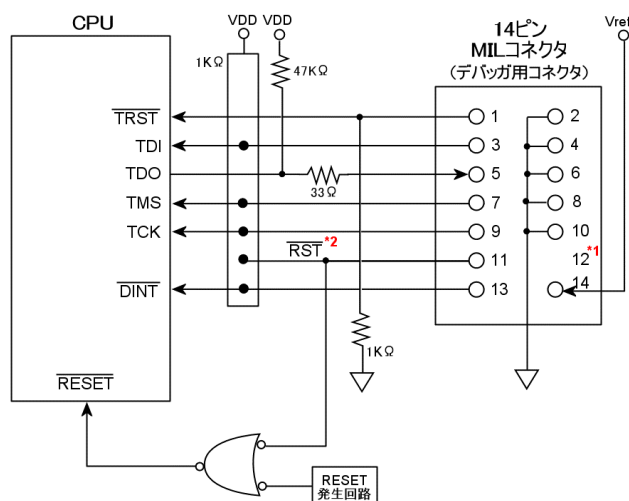
ピン No.	信号名	入出力*1	ピン No.	信号名	入出力*1
1	$\overline{\text{TRST}}$	入力	2	GND	
3	TDI	入力	4	GND	
5	TDO	出力	6	GND	
7	TMS	入力	8	GND	
9	TCK	入力	10	GND	
11	$\overline{\text{RST}}$	入力	12	KEY*2	
13	$\overline{\text{DINT}}$	入力	14	VIO*3	出力

*1: 入出力はターゲット・システム基準です。

*2: コネクタの誤挿入を防止するために、PALMiCE3 用 EJTAG ケーブルの 12 ピンには KEY が既に挿入されています。そのため、ターゲット・システム側の MIL コネクタ 12 ピンは取り外してください。

*3: 電位検出用なので 1K Ω でプルアップされた信号でも構いません。

ターゲット接続参考図

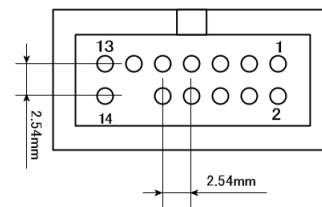


MIL コネクタ仕様

推奨コネクタ

メーカー名 オムロン株式会社
型式 XG4C1431

(ターゲット・システム上面図)



(コネクタの詳細寸法はメーカーの資料を参照してください。)

*1: コネクタの誤挿入を防止するために、PALMiCE3 用 EJTAG ケーブルの 12 ピンには KEY が既に挿入されています。そのため、ターゲット・システム側の MIL コネクタ 12 ピンは取り外してください。

*2: デバッグ用コネクタ 11 ピンの $\overline{\text{RST}}$ はデバッグが CPU に対して出力する信号です。ユーザ論理のリセット回路とターゲット接続参考図の論理で CPU に接続してください。

変更履歴

第 1 版	2008-08-22	初版
-------	------------	----

本製品を輸出する(日本国外への持出含む)場合又はソフトウェアを国内非居住者に提供する場合は
外国為替及び外国貿易管理法に従って必要な手続きをお取りください。

- 本書の内容の一部、または全部を無断で使用することや、複製することはできません。
- 本書の内容、および仕様に関しては将来予告なしに変更することがあります。
- 本書は万全の注意を払って生産されていますが、ご利用になった結果について当社は一切の責任を負いかねますのでご了承ください。
- 本書に関する疑問点や誤り、本書の記載もれ、ご意見、ご感想、ご要望などがありましたら当社までご連絡ください。
- 本書で取り上げる CPU 名などは、一般に各メーカーの商標または登録商標です。
- PALMiCE および COMPUTEX は、(株)コンピューテックスの登録商標です。