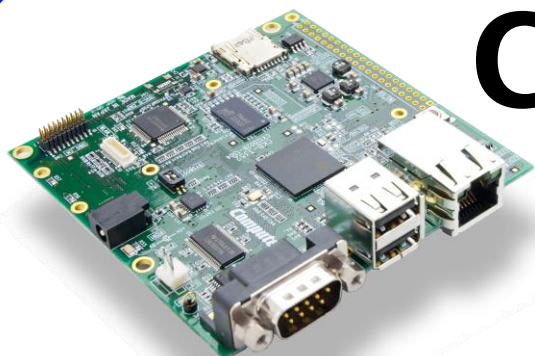


AM3352搭載 Texas Instruments製 Cortex-A8コア CPUクロック800MHz 本格的組込みボード

CKBシリーズラインナップ

Texas Instruments製
ARM926EJ-SコアCPU搭載
組込みボード
CKB-1808

ルネサス エレクトロニクス製
ARM Cortex-A9コアCPU搭載
組込みボード
CKB-RZ/A1H



CKB-3352

-20℃~+70℃対応で、産業用機器等組込み用に最適
多彩なインターフェース

Ethernet / USBホスト (x2) / microSD / UART / LCD
I2C、Audio、GPIO、DCAN、8ビットバス拡張コネクタ

■ディスプレイモジュール対応 (CKB-LCD-02 / オプション)

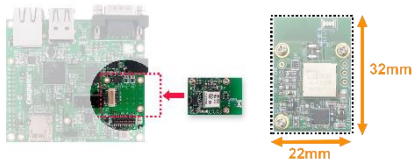
・タッチパネル付 LCD (7インチ WVGA)



■無線LANモジュール対応 (CM-J100 / オプション) *外部アンテナモデルも用意しています

●CM-J100

- ・IEEE802.11b/g/n対応
- ・チップアンテナ搭載済み
- ・国内電波法認証(工事設計認証)取得済
- ・SDIOインターフェース接続で最高30Mbpsのデータ転送可能



AM3352の採用を検討されているユーザー様へ

設計・開発 その前に・・・



CKB-3352を使ってみませんか？

- ・開発環境が揃うLinuxオプションをご用意
- ・各種資料付属 (ハードウェアマニュアル/回路図/部品表)
- ・90.0mm X 90.0mmの小型設計
- ・Linux OSインストール済み



CKB-3352ならこんなことができます！！

Linuxオプションがあるから

各種資料が付属しているから

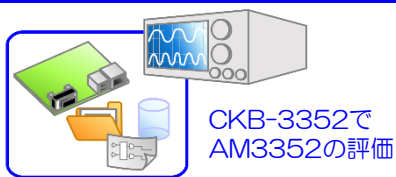
-20℃~+70℃の温度特性対応だから

Linux OSが既にインストールされているから

小型だから

コンピューテックス製だから

AM3352の評価・資源利用に

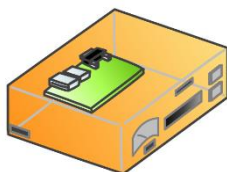


CKB-3352で
AM3352の評価

CKB-3352の
資源を移植

製品への組み込みに

CKBをそのまま組み込む！



小ロット多品種なら
コスト削減！

カスタマイズ・ボードの依頼

お客様のご要望にお応えします



CKBをベースに承ります
お気軽にお問い合わせください



すぐに開発できる！Linuxオプションを用意！

Linuxオプション

CKBボード用のサンプル、コンパイラ、デバッガ（C-Shark 評価版）を収録したLinuxオプション
開発環境一式が揃います

セット内容



Linux SDK

- 開発環境一式（VMware仮想ディスクで提供）
- buildrootパッチ
- GCCクロスコンパイラ
- 各種ソース
- CM-J100ドライバ・ソース
- ビルド済み実行バイナリ
- 当社製アプリケーション・デバッガ（C-Shark ARM 評価版）
- ドキュメント（Linux導入ガイド / CM-J100ハードウェア・マニュアルほか）

USBシリアルコンバータ

- 各種ケーブル（USBケーブル / LANケーブル）
- microSD
- ACアダプタ（5V 1.6A）

CKB-3352 おもな仕様

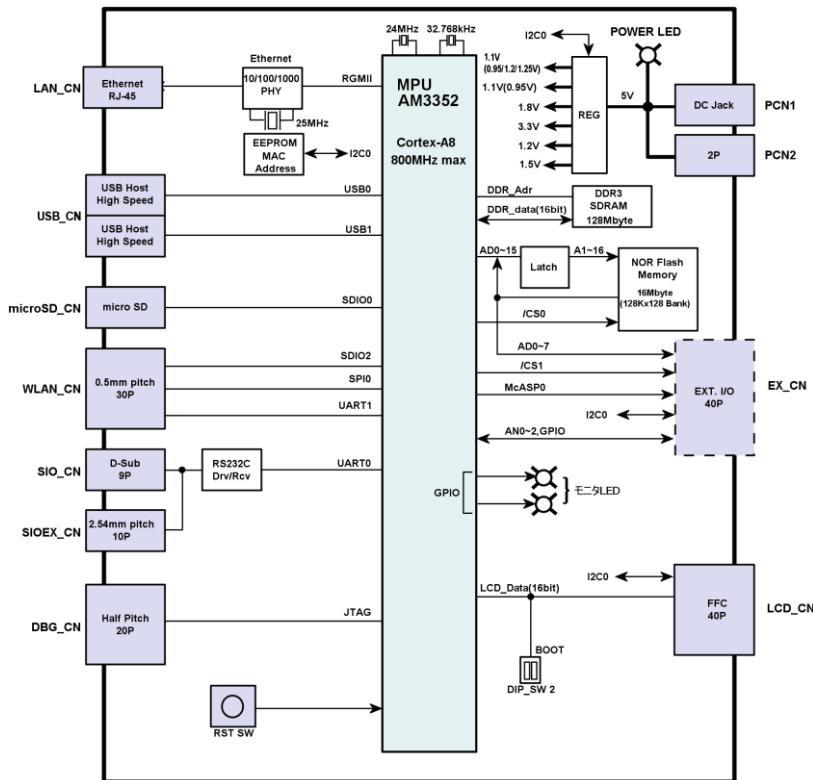
CKB-3352

おもな仕様

- AM3352 搭載
Texas Instruments製 Cortex-A8コアCPU
CPUクロック800MHz
- NOR FLASH - 16MB, 16bitバス
DDR3 SDRAM - 128MB, 16bitバス
- Gigabit Ethernet インターフェース標準搭載
- USBホスト インターフェース標準搭載（USB2.0 High-speed x2）
- microSD インターフェース標準搭載
- UART インターフェース標準搭載
- 各種資料付属
ハードウェア・マニュアル/回路図/部品表
- 豊富なオプション
ディスプレイモジュール / 無線LANモジュール / 音声アダプタ
- 90.0mm×90.0mmの小型サイズ
- 温度範囲 -20℃～+70℃対応で産業用にも万全
- OSとしてLinuxをインストール済み
- アプリ開発に欠かせないデバッガC-Sharkの評価版付

- CKB-3352ご購入ユーザー様特典として
C-Shark(正式版)特別割引あり

ブロック図



Linux構成図



お問合せ先

株式会社コンピューテックス

TEL : 075-551-0528(代) FAX : 075-551-2585
E-MAIL : sales@computex.co.jp

コンピューテックス CKB



本製品の内容、および仕様に関しては将来予告なしに変更することがあります。
COMPUTEXは株式会社コンピューテックスの登録商標です。
その他、記載されている製品および会社名は、各社の商標、登録商標又は商標です。

CKO149/H1504