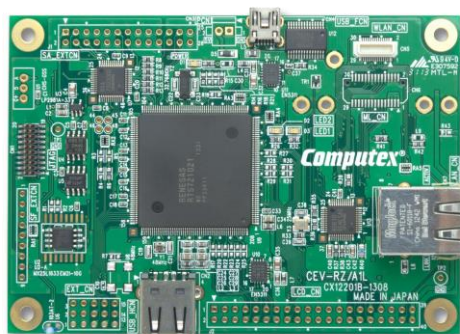


評価ボード CEV-RZ/A1L

CPU、Linuxのアプリケーションの評価が行える
低価格な評価ボードです

Linuxアプリケーションの評価

CEVに搭載している温度センサの出力をADコンバータで取得し、LANを通じてパソコンのブラウザにグラフ表示。



パソコン

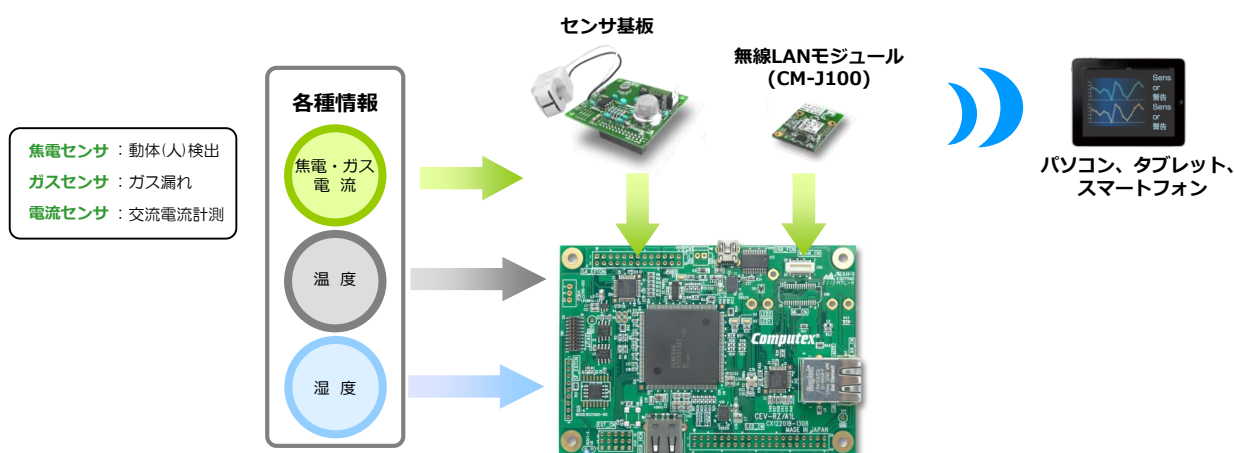
LANケーブル

CEV-RZ/A1L

搭載CPU : RZ/A1L(Cortex-A9、400MHz)

拡張例 各種センサ情報を遠隔監視とデータ収集に拡張

センサ基板と無線LANモジュールを追加して、各種センサ情報を無線通信でデータ収集するシステム。



もちろん！CPU、周辺I/Oの評価もできる！！

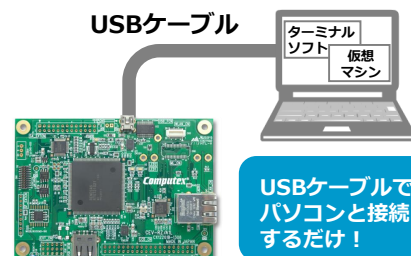
Step1 : USBケーブルでパソコンと接続するだけ

U-Boot が書き込み済みだから、USBケーブルでパソコンと接続するだけ！

Step2 : コマンドを使ってCPUと周辺I/Oの評価ができる！

Step3 : Linux SDK(開発環境一式)をダウンロードできる！

①サンプル、②コンパイラ、③デバッグ(C-Shark 評価版)など



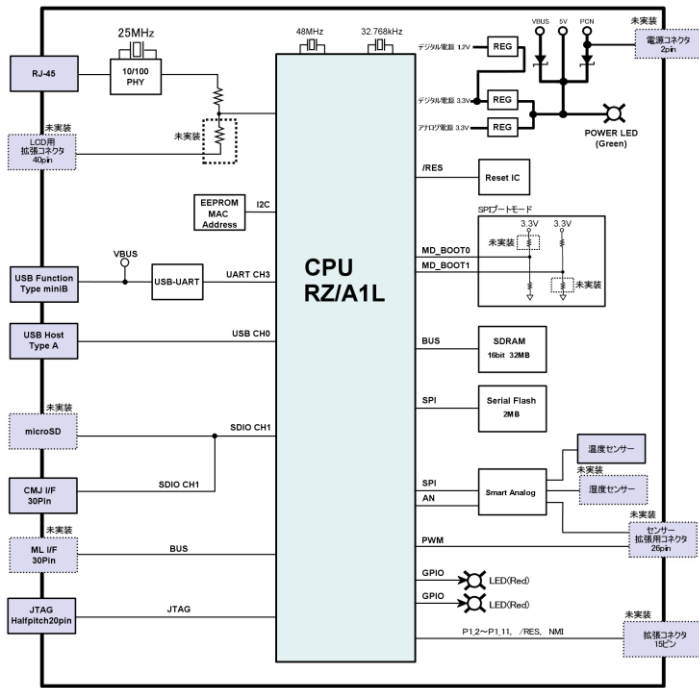
CEV-RZ/A1L



Smart Analog搭載！Linux開発環境充実！

各種センサの情報をネットワークを通じて遠隔で操作や監視、データ収集が可能な評価ボード

ブロック図



CEV-RZ/A1L

CEV-RZ/A1Lは、ルネサス エレクトロニクス製RZ/Aシリーズプロセッサ RZ/A1L、32MバイトのSDRAM、温度センサー、イーサネット、USBコネクタなどを搭載した評価ボードです。

RZ/Aシリーズ

RZ/Aシリーズは、300MHz以上の高性能処理やLinuxなどの汎用OSが使えるなどの特長を持ち、ARM Cortex-A9コアと大容量RAMを内蔵したCPUです。

パソコンに接続するだけで評価できます

ボード上のブート用シリアルフラッシュに U-Boot プログラムが書き込まれており、USBケーブルによるシリアルコンソールでパソコンに接続するだけで、ご購入後にすぐにコマンドを使ってCPUと周辺I/Oの評価することができます。さらにこのボード用のサンプル、コンパイラ、デバッガ (C-Shark 評価版) 等のLinux SDK(開発環境一式)を無償でダウンロードできます。

Smart Analogを搭載

ルネサス エレクトロニクス製アナログIC Smart Analogを搭載しており、アナログ回路やセンサー回路の構成および特性の変更はソフトウェアで設定できるため、アナログ回路の評価が容易です。

無線LANを通じて遠隔操作や監視、データ収集

センサー情報を有線LANや無線LANを通じて遠隔から操作や監視、データ収集を行えるアプリケーションもLinux SDKに用意しています。

おもな特長

- ルネサス エレクトロニクス製 RZ/A1L (Cortex-A9コア、CPUクロック 400MHz) を搭載
- Smart Analog IC 300 搭載
- 32MバイトSDRAM、2MバイトSerial Flash搭載
- モニタ用LED(GPIO制御)搭載
- Ethernet インターフェイス標準搭載
- USBホスト インターフェイス標準搭載(USB 2.0 High-speed)
- USBファンクション インターフェイス(シリアル変換、電源供給)
- 温度センサ(型番: 103AT-2)標準搭載
- 湿度センサ(型番: CHS-GSS)用スルーホールで用意
- 各種センサ用拡張コネクタをスルーホールで用意 (拡張用プリント基板をオプションで用意)
- 無線LANモジュール(CM-J100)が接続可能
- デバッガ接続可能
- 111.0mm×78.0mmの小型サイズ
- U-Bootを書き込み済みで、USB接続だけで評価可能
- 組み込みLinuxをUSBメモリから実行可能 (当社ホームページから無償で提供)

サポート・コミュニティを設けております

CEVに関するご質問は、コンピューテックスのホームページ、CEV製品ページからサポート・コミュニティに投稿してください。

CEV製品ページ: <http://www.computex.co.jp/products/cev/>



CQ出版 Interface に掲載されました。
2013年11月号 (新定番の研究 ARM x Linux)
2014年1月号

μITRONで評価もできる！

CEV-RZ/A1Lに搭載可能な組み込みOS **NORT Professional MiSPO**

NORTi Professional (RZ/EW)
NORTi Professional (RZ/ADS)

安定性、コストパフォーマンスに優れた株式会社ミスポ製
μITRON4.0仕様準拠のリアルタイムOS

組み込みボードもご用意！

RZ/A1H搭載 組み込みボード

CKB-RZ/A1H 必要なインターフェイスを搭載し、拡張も可能
量産品への組み込みに最適！！



お問合せ先 ▶ 株式会社コンピューテックス

TEL: 075-551-0528(代) FAX: 075-551-2585
E-MAIL: sales@computex.co.jp

コンピューテックス CEV

本製品の内容、および仕様に関しては将来予告なしに変更することがあります。
COMPUTEXは株式会社コンピューテックスの登録商標です。
その他、記載されている製品および会社名は、各社の商号、登録商標又は商標です。