

---

# CM-3G 周辺モジュール拡張技術文書

## S11059-02DT センサ(カラー)

(第1版)

Copyright (C)2016 株式会社コンピューテックス

---

### 目次

1. はじめに.....	1
2. S11059-02DT について.....	1
3. 接続図.....	1
4. シェル・スクリプト.....	2
5. シェル・スクリプトの実行.....	4

---

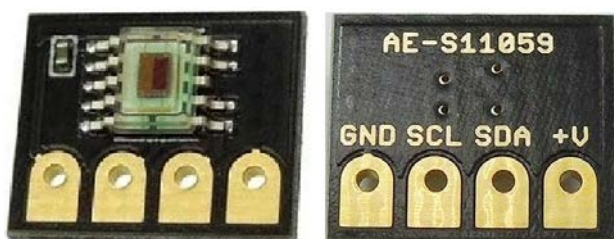
## 1. はじめに

本書は、CM-3G 開発キットで S11059-02DT センサを使用するための補足マニュアルです。  
CM-3G の拡張コネクタに接続可能なセンサを使用するための手順を記述します。

## 2. S11059-02DT について

S11059-02DT は、I2C で接続可能なカラー・センサです。赤(R)、緑(G)、青(B)、赤外(IR)の色をデジタル値で返します。

## 3. 接続図

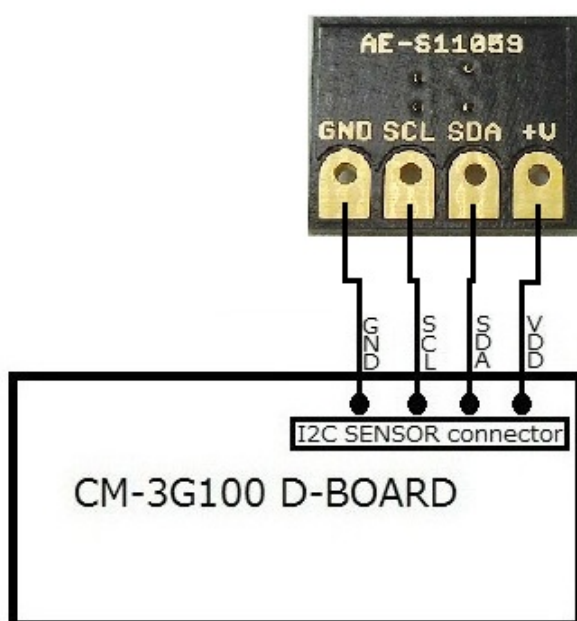


部品面

裏面

### ■ S11059-02DT と CM-3G100 D-BOARD の接続信号表

S11059-02DT	CM-3G100 D-BOARD SENSOR コネクタ
+V	VDD
SCL	SCL
SDA	SDA
GND	GND



## 4. シェル・スクリプト

センサ情報を表示するシェル・スクリプトは以下の通りです。

```
#!/bin/sh

I2CADDR=0x2A

# Function paramters
#      $1 : Reg address
read_word_register()
{
    reg=$1
    valh=`i2cget -f -y 3 $I2CADDR $reg b`
    reg=$((reg + 1))
    vall=`i2cget -f -y 3 $I2CADDR $reg b`
    echo $(((valh<<8) | vall))
}

# device check
dummy=`i2cget -f -y 3 $I2CADDR 0x00 b`
if [ $? != 0 ] ; then
    echo "Error: Communication error with S11059-02DT. Make sure it's connected"
    exit 1;
fi

# Enable ADC reset, disable standby, fixed period mode, high gain, integration time 1.4ms/ch
i2cset -f -y 3 $I2CADDR 0x00 0x89 b
# Disable ADC reset
val=`i2cget -f -y 3 $I2CADDR 0x00 b`
val=$((val & ~0x80))
i2cset -f -y 3 $I2CADDR 0x00 $val b
echo "RED      GREEN    BLUE    INFRARED"
while [ 1 ]; do
    # Disable standby
    val=$((val & ~0x40))
    i2cset -f -y 3 $I2CADDR 0x00 $val b
    # check standby monitor bit
    while [ 1 ]; do
        val=`i2cget -f -y 3 $I2CADDR 0x00 b`
        if [ $((val & 0x20)) -eq 0 ]; then
            break;
        fi
    done
    # wait for > 5.6ms
    usleep 5600
    # read data
    rdata=$(read_word_register 0x03)
    gdata=$(read_word_register 0x05)
```

```
bdata=$(read_word_register 0x07)
idata=$(read_word_register 0x09)
echo "$rdata $gdata $bdata $idata"
# Enable Standby
val=$((val | 0x40))
i2cset -f -y 3 $I2CADDR 0x00 $val b
# delay
usleep 500000
done
```

## 5. シェル・スクリプトの実行

以下のようにシェル・スクリプトを実行すると、センサの値を取得して表示します。

```
# s11059-02dt. sh
```

センサの正面に赤、緑、青色の印刷物等をかざすとカラー情報を一定時間ごとに表示します。

シェル・スクリプトを終了する場合は、**[Ctrl] + [C]**を入力してください。

```
# s11059-02dt. sh
```

RED	GREEN	BLUE	INFRARED
87	95	57	15
56	76	28	8
74	84	44	12
91	101	57	14
49	64	31	8
77	90	44	14

## 変更履歴

日付	版	内容
2016-1	1	初版

- 本書の内容の一部、または全部を無断で使用することや、複製することはできません。
- 本書の内容、および仕様に関しては将来予告なしに変更することがあります。
- 本書は万全の注意を払って生産されていますが、ご利用になった結果について当社は一切の責任を負いかねますのでご了承ください。
- COMPUTEX は、(株)コンピューテックスの登録商標です
- その他本書で取り上げる会社名および製品名などは、一般に各メーカーの商標、または登録商標です。

---

**Computex®**

株式会社コンピューテックス

本 社

〒605-0846 京都市東山区五条橋東 4-432-13 対嵐坊ビル  
TEL: 075-551-0528(代) FAX: 075-551-2585

東京営業所

TEL: 03-5753-9911(代) FAX: 03-5753-9917

テクニカルセンタ

TEL: 075-551-0373 FAX: 075-551-2585

**CM-3G 周辺モジュール拡張技術文書**  
**S11059-02DT センサ(カラー)**  
**2016年1月 第1版**  
**CX531(A)1601**

---