

---

# CM-3G 周辺モジュール拡張技術文書 MMA7455L センサ(3 軸加速度)

(第 1 版)

Copyright (C)2016 株式会社コンピューテックス

---

## 目次

1. はじめに.....	1
2. MMA7455L について.....	1
3. 接続図.....	1
4. シェル・スクリプト.....	2
5. シェル・スクリプトの実行.....	4

---

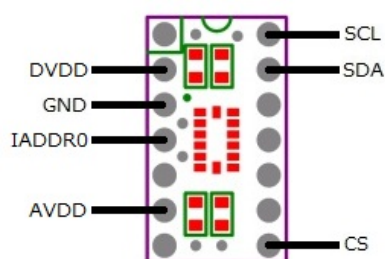
## 1. はじめに

本書は、CM-3G 開発キットで MMA7455L センサを使用するための補足マニュアルです。  
CM-3G の拡張コネクタに接続可能なセンサを使用するための手順を記述します。

## 2. MMA7455L について

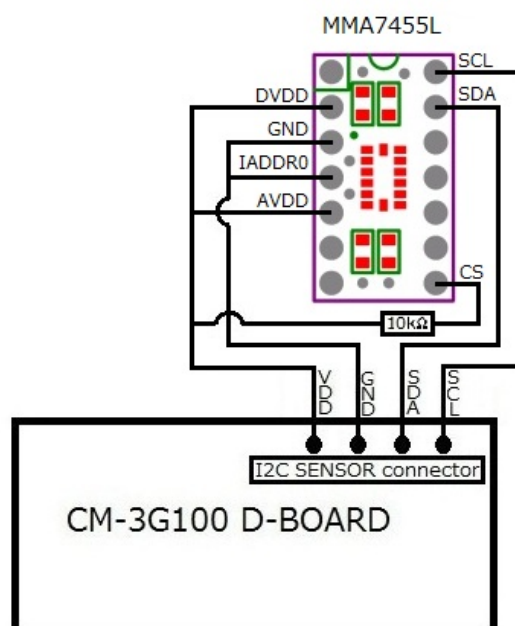
MMA7455L は、I2C で接続可能な 3 軸加速度センサです。

## 3. 接続図



### ■ MMA7455L と CM-3G100 D-BOARD の接続信号表

MMA7455L	CM-3G100 D-BOARD SENSOR コネクタ
DVDD	VDD
GND	GND
IADDR0	GND
AVDD	VDD
SCL	SCL
SDA	SDA
CS	VDD (10KΩの抵抗接続)



## 4. シェル・スクリプト

センサ情報を表示するシェル・スクリプトは以下の通りです。

```
#!/bin/sh

I2CADDR=0x1D

readword()
{
    reg=$2
    lsb=`i2cget -f -y 3 $1 $reg b`
    reg=$((reg+1))
    msb=`i2cget -f -y 3 $1 $reg b`
    echo $((msb<<8 | lsb))
}

to_2s_complement()
{
    val=$1
    if ! [ $((val & 0x0200)) -eq 0 ]; then
        val=$((~val+1) & 0x3FF)*(-1))
    fi
    echo $val
}

to_degrees()
{
    echo `echo $1 $2 | awk '{printf"%d° ?%n", ($1/$2)*360}'`
}

# device check
addr=`i2cget -f -y 3 $I2CADDR 0x0D b`
if [ $? != 0 ] || [ $addr != 0x1d ] ; then
    echo "Error: Communication error with MMA7455L. Make sure it's connected"
    exit 1;
fi

while [ 1 ]; do
    # Measurement mode, 8g
    i2cset -f -y 3 $I2CADDR 0x16 0x01 b
    # wait for data
    while [ 1 ] ; do
        val=`i2cget -f -y 3 $I2CADDR 0x09 b`
        if [ $((val & 0x01)) -eq 1 ] ; then
            break;
        fi
    done
    accel_xout=$(to_2s_complement $(i2cget -f -y 3 $I2CADDR 0x00 w))

```

```
accel_yout=$(to_2s_complement $(i2cget -f -y 3 $I2CADDR 0x02 w))
accel_zout=$(to_2s_complement $(i2cget -f -y 3 $I2CADDR 0x04 w))
# GLVL=0; 8g; 16LSB/g
accel_xout=`echo $accel_xout | awk '{printf"%0.6f¥n", $1/16}'`g
accel_yout=`echo $accel_yout | awk '{printf"%0.6f¥n", $1/16}'`g
accel_zout=`echo $accel_zout | awk '{printf"%0.6f¥n", $1/16}'`g
echo "**** Accelerometer ****"
echo ACCEL_XOUT      : $accel_xout
echo ACCEL_YOUT      : $accel_yout
echo ACCEL_ZOUT      : $accel_zout
# Standby mode, 8g
i2cset -f -y 3 $I2CADDR 0x16 0x00 b
# delay
usleep 500000
done
```

## 5. シェル・スクリプトの実行

以下のようにシェル・スクリプトを実行すると、センサの値を取得して表示します。

```
# mma74551.sh
```

シェル・スクリプトの実行結果は以下のようになり、加速度の情報を一定時間ごとに表示します。

シェル・スクリプトを終了する場合は、**[Ctrl] + [C]**を入力してください。

```
# mma74551.sh

**** Accelerometer ****
ACCEL_XOUT : 0.875000g
ACCEL_YOUT : -1.250000g
ACCEL_ZOUT : 3.750000g
**** Accelerometer ****
ACCEL_XOUT : 1.000000g
ACCEL_YOUT : -0.937500g
ACCEL_ZOUT : 3.812500g
```

## 変更履歴

日付	版	内容
2016-1	1	初版

- 本書の内容の一部、または全部を無断で使用することや、複製することはできません。
- 本書の内容、および仕様に関しては将来予告なしに変更することがあります。
- 本書は万全の注意を払って生産されていますが、ご利用になった結果について当社は一切の責任を負いかねますのでご了承ください。
- COMPUTEX は、(株)コンピューテックスの登録商標です
- その他本書で取り上げる会社名および製品名などは、一般に各メーカーの商標、または登録商標です。

---

**Computex®**

株式会社コンピューテックス

本社

〒605-0846 京都市東山区五条橋東 4-432-13 対嵐坊ビル  
TEL: 075-551-0528(代) FAX: 075-551-2585

東京営業所

TEL: 03-5753-9911(代) FAX: 03-5753-9917

テクニカルセンタ

TEL: 075-551-0373 FAX: 075-551-2585

**CM-3G 周辺モジュール拡張技術文書**  
**MMA7455L センサ(3 軸加速度)**  
**2016 年 1 月 第 1 版**  
**CX526(A)1601**

---